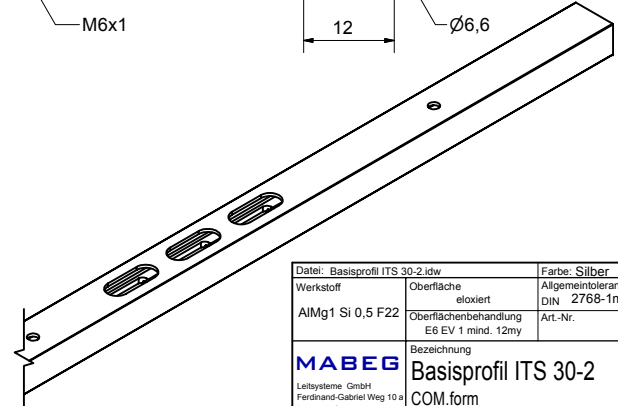
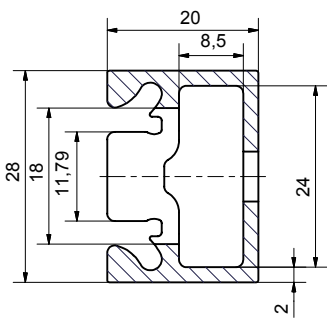
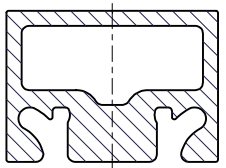


A-A (2:1)



Datei: Basisprofil ITS 30-2.idw		Farbe: Silber		Vers. Änderung		Datum		Name	
Werkstoff		Oberfläche		Allgemeintoleranz		Rohteil Nr.: Wkzg. 81835		Stck.-Gewicht: 0,756	
AlMg1 Si 0,5 F22		eloxiert		DIN 2768-1m		Art-Nr.		Haupt/Prüfmerkmal	
		Oberflächenbehandlung		E6 EV 1 mind. 12my				Gezeichnet	
								14.12.2004	
								Dietz	
								Geprüft	
								Dok.-Art	
								DRW	
								alle Zeichnungs-Nr.	
Bezeichnung		MABEG		Basisprofil ITS 30-2		Teil dok.		Version	
COM.form		Lelaysysteme GmbH		Ferdinand-Gabriel-Weg 10 a		D-59494 Soest		0	
		Tel.: 0 29 21/ 3 47 32 40		Fax: 0 29 21/ 3 44 94 56					